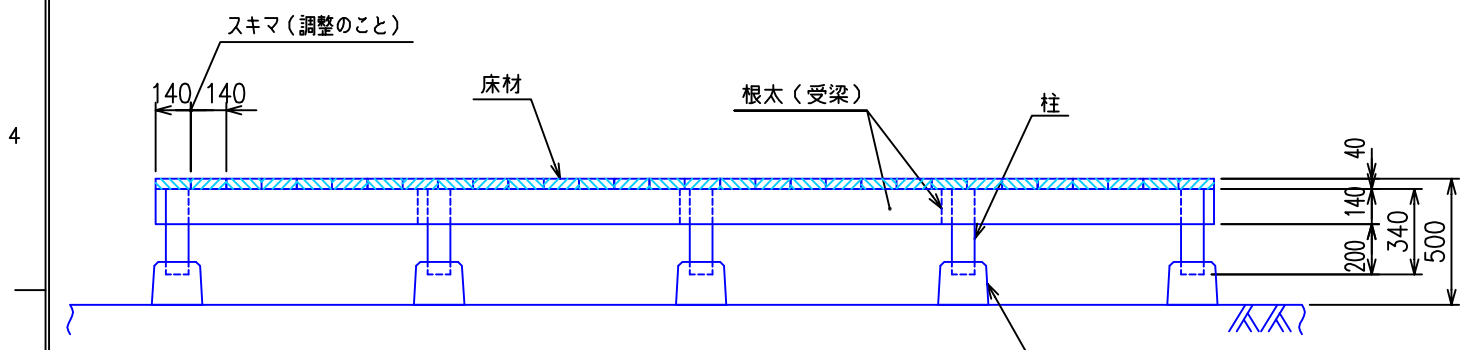


デッキ平面図



デッキ断面図 (A-A矢視)

沓石 (参考)
※ 地面の状況により変更

材料一覧表

名称	サイズ	長さ	数量	備考
根太 (受梁)	2×6	6 f	5 本	
	2×6	13 f	6 本	
床材	2×6	6 f	28 本	
柱	4×4	2 f	15 本	デッキ高さが50cmの場合
コーススレッドビス		65mm	2 箱	ステンレス製 (500本入り)
塗料	4 L缶		1 缶	

木エランド
MOKKO LAND <http://www.mland.gr.jp/>

名称 TITLE SPF-ACQ ウッドデッキ
1800 (出) × 4000 (幅) 標準図

縮尺 SCALE	図番 DWG. NO.	改 REV.
1/30	SDS0004	0