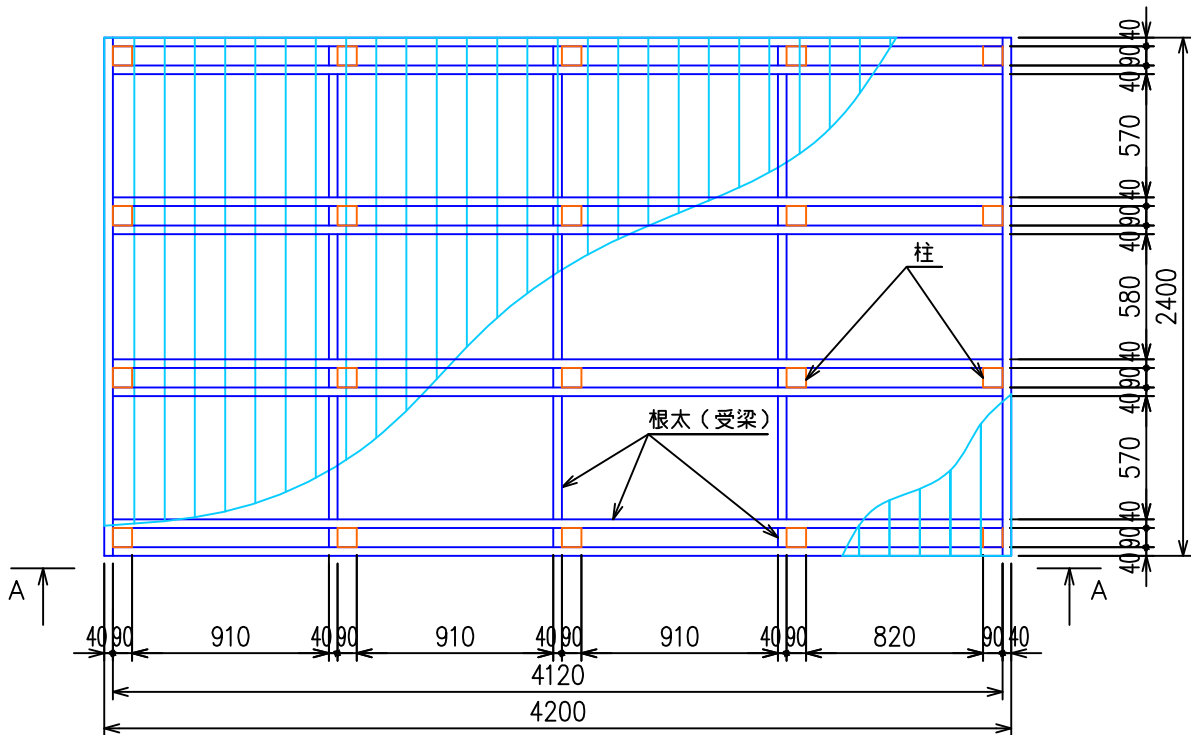


1

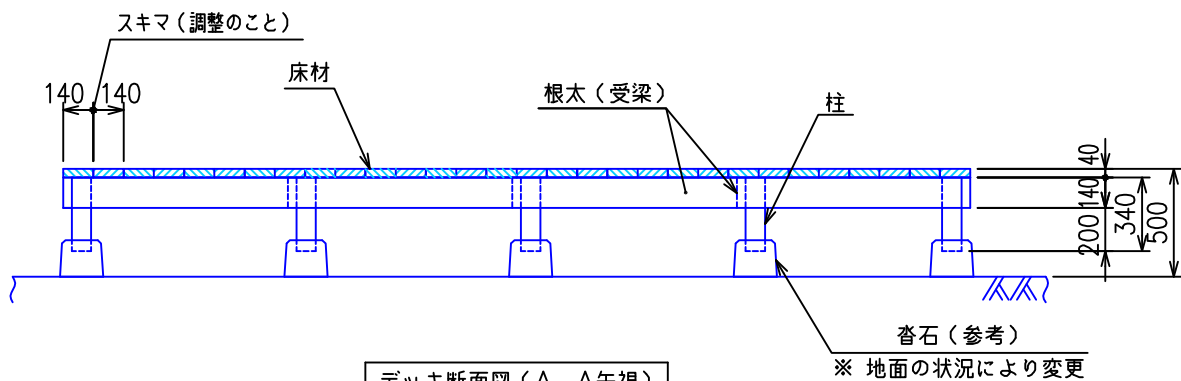
2

3



デッキ平面図

4



デッキ断面図 (A-A矢視)

5

材料一覧表

名称	サイズ	長さ	数量	備考
根木(受梁)	2×6	8 f	5 本	
	2×6	13 f	8 本	
床材	2×6	8 f	28 本	
柱	4×4	2 f	20 本	デッキ高さが50cmの場合
コーススレッドビス		65mm	2 箱	ステンレス製(500本入り)
塗料	4 L缶		2 缶	

6

7

木ランド  
MOKKO LAND <http://www.mland.gr.jp/>

名称 TITLE WRC ウッドデッキ  
2400(出)×4000(幅)標準図

縮尺 SCALE	図番 DWG. NO.	改 REV.
1/35	SDW0008	0